

42SR-S5HG

ROYAL

ミートチョッパー

使いやすさを追求したハイグレードタイプ。
上皿部分が使いやすい特殊形状に。

処理能力

900kg

1時間当り
(目安)

ロール・本体・リングを
ステンレス仕様にする事で
耐食性のUP・強度のUPを
実現しました!



5 強力!!
馬力
ハイパワー!

〈カット例〉



鶏ミンチ 1.6mm



豚ミンチ(骨あり) 1.6mm



牛肉ミンチ 1.9mm



豚肉ミンチ 1.9mm



豚肉ミンチ 6.4mm



鶏もも肉(皮付) 8.0mm



牛肉ミンチ 12.8mm

5馬力のハイパワー! ミートチョッパー

42SR-S5HG

処理能力
900kg
1時間当り
(目安)



- **上皿特殊加工** (材料が投入口に落ちやすくなるように設計)
- **防水可逆型押しスイッチ付き** (簡単に逆転可能)
- 上皿には**安全ガード**がついています。
- **半解凍のお肉も可能**

〈プラグ形状〉



主な用途

ミンチ

牛肉・豚肉・鶏肉など肉類・エビ・イカ
イワシ・アジ・サンマなど魚類
ハンバーグ用ミンチ・カレー・肉団子・豚まん
シュウマイ・つみれ・海鮮まんじゅう・かまぼこなど。

各野菜

にんにく・じゃがいも・玉ねぎ・しょうがなど
つくね・ハンバーグ・お弁当・創作料理など。

お味噌

大豆…蒸したもの
プレートの目がいろいろあるので
粗挽き味噌も出来ます。

海藻類

飼料

〈カット例〉



〈プレート例〉



安全装置完備

上皿
安全ガード付

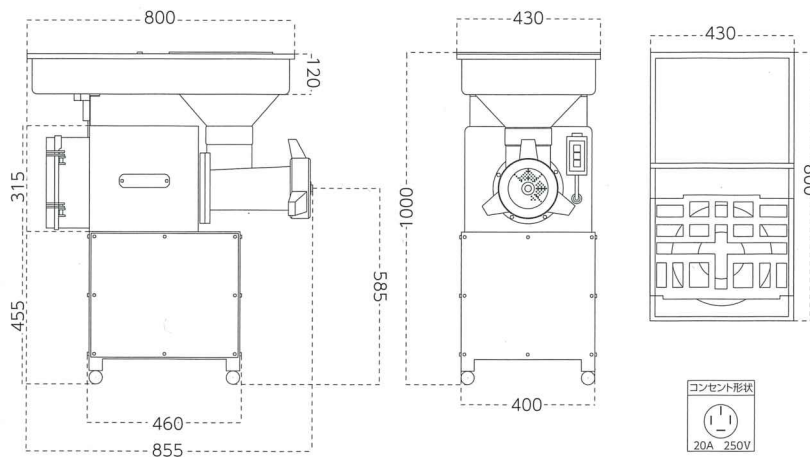
ステンレス仕上げ
(ケース)

高処理能力

リニューアル
(改良型) 製品

定格時間なし

外觀寸法図 (単位: mm)



※各仕様は、製品改良の為予告なく変更する事があります

製品仕様

本体	高級錫メッキ
外かく	オールステンレス仕上げ
サイズ	幅435×奥行880×高さ1000mm
重量	143kg
材料供給口	114mmΦ (鶏を丸ごと投入可)
皿のサイズ	幅435×奥行710×深さ120mm (一部220mm)
電源	三相200V
消費電力	3.7kw (5馬力)
付属品	押し棒、掃除棒、水栓

各種食品調理用機械製造販売

●ご注文・お問い合わせ

ROYAL 株式会社 アルファ・ローヤル

〒580-0014 大阪府松原市岡7丁目321-1

TEL.072-336-3030

FAX.072-336-9232

<https://www.alpha-royal.co.jp/> メールアドレス: info@alpha-royal.co.jp

■ローヤル製品はすべて国内仕様です。また改良の為、予告なく変更することがございます。

